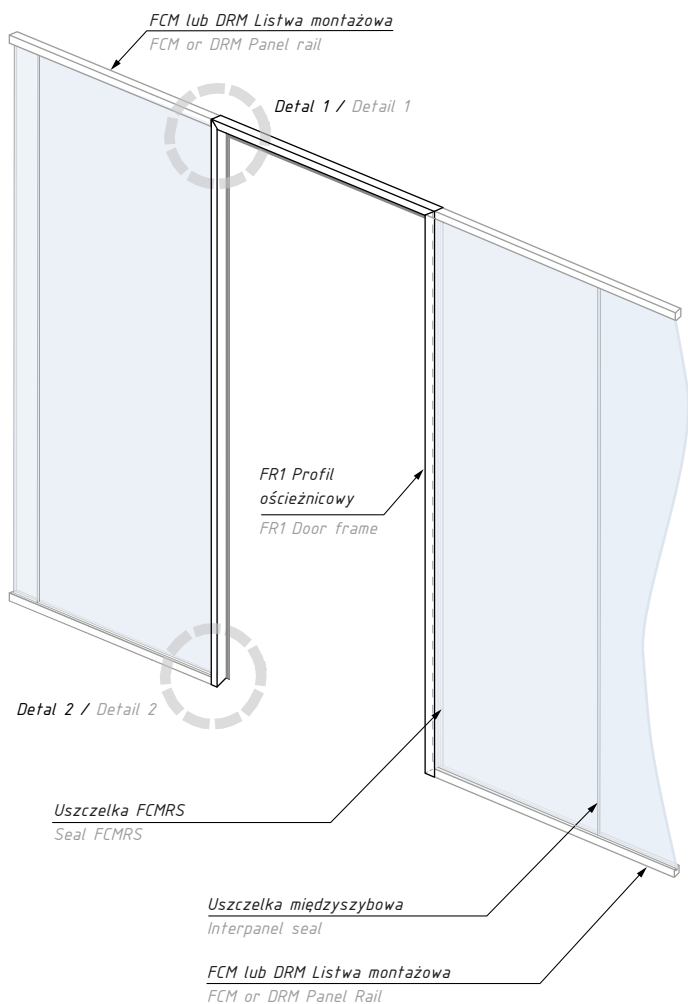


**PALERMO**

Ościeznica do drzwi szklanych,  
stosowana przy szklanych ścianach działowych  
Door frame, installed on glass partition walls

**Detal 1 / Detail 1**

**FR-F BRACKET** Kątownik stabilizujący  
FR-F BRACKET Corner bracket

**FR-BRACKET** Kątownik montażowy górny  
FR-BRACKET  
Top mounting bracket

**FR1 Profil ościeźnicowy**  
FR1 Door frame

**FR2 Maskownica**  
FR2 Cover

**FR-U01 lub FR-U02**  
**Uszczelka ościeźnicowa**  
FR-U01 or FR-U02  
Door frame seal

**Detal 2 / Detail 2**

**FR2 Maskownica**  
FR2 Cover

**FR-U01 lub FR-U02**  
**Uszczelka ościeźnicowa**  
FR-U01 or FR-U02  
Door frame seal

**FR1 Profil ościeźnicowy**  
FR1 Door frame

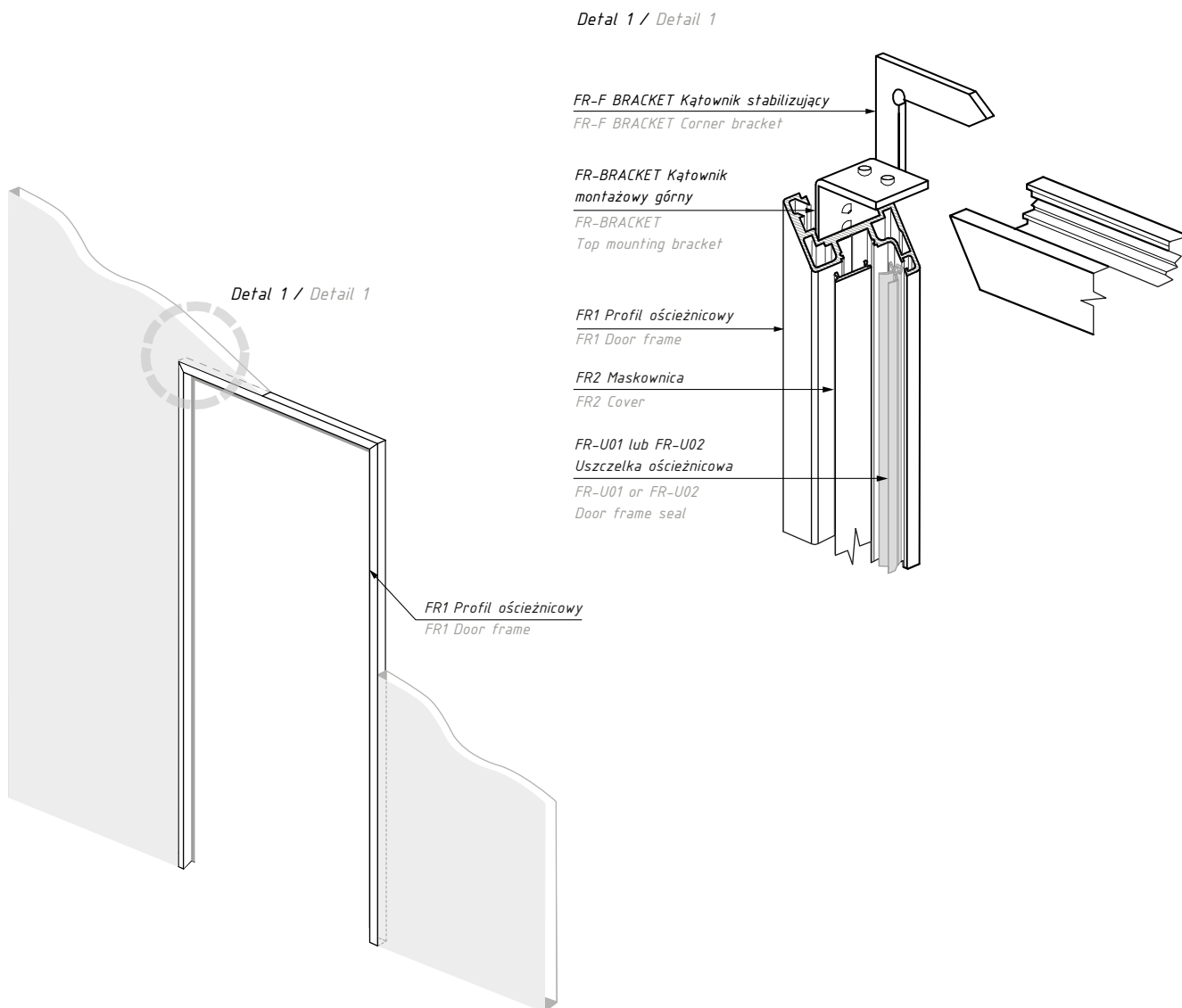
**FR-M-BRACKET**  
Kątownik montażowy podłogowy  
FR-M-BRACKET  
Floor mounting bracket

**Akcesoria: montaż ościeznicy do szklanych ścian działowych**  
**Accessories: montage glass door frame to glass partition walls**

<b>Produkt / Produkt</b>	<b>Sztuk / Pcs</b>
profil ościeźnicowy / door frame	zgodnie z projektem according to project
maskownica / cover	zgodnie z projektem according to project
kątownik stabilizujący / corner bracket	2
kątownik montażowy górny / top mounting bracket	2
kątownik montażowy podłogowy / floor mounting bracket	2
uszczelka ościeźnicowa FR-U01 lub FR-U02 door frame seal FR-U01 or FR-U02	zgodnie z projektem according to project
uszczelka boczna do montażu panela szklanego ścianki FCMRS side door frame seal FCMRS for glass of partition walls	zgodnie z projektem according to project
grubość szkła (mm): 8; 10; 12	glass thickness (mm): 8; 10; 12
Przycięcie profili na wymiar wg indywidualnych wskazań	Profiles can be cut according to project

## PALERMO

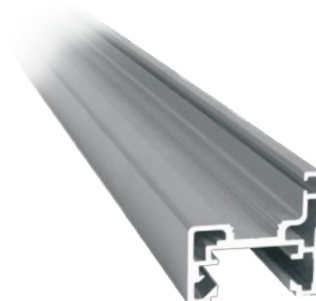
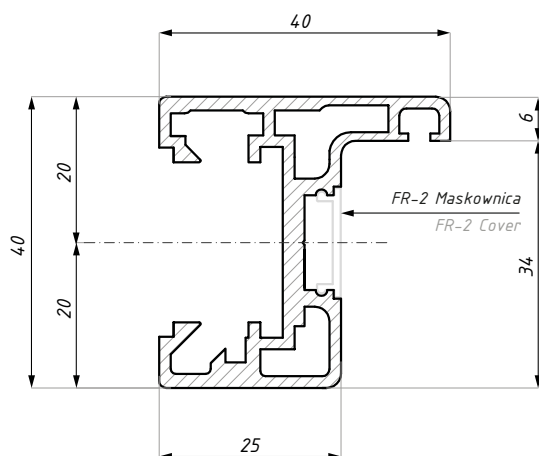
Ościeznica do drzwi szklanych montowana do ściany  
Door frame, wall montage



### Akcesoria: montaż ościeznicy do ściany

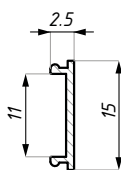
Accessories: montage glass frame door to wall

Produkt / Produkt	Sztuk / Pcs
profil ościeżnicowy / door frame	zgodnie z projektem according to project
maskownica / cover	zgodnie z projektem according to project
kątownik stabilizujący / corner bracket	2
kątownik montażowy górny / top mounting bracket	2
uszczelka ościeżnicowa FR-U01 lub FR-U02 door frame seal FR-U01 or FR-U02	zgodnie z projektem according to project
grubość szkła (mm): 8; 10; 12	glass thickness (mm): 8; 10; 12
Przycięcie profili na wymiar wg indywidualnych wskazań	Profiles can be cut according to project

**CDA/FR1**Profil ościeżnicowy  
Door frame

Kod / Code	Długość (mm) Length (mm)	Wykończenie Finish
CDA/FR1-1200AX	1200	alinox / alinox
CDA/FR1-2500AX	2500	alinox / alinox
CDA/FR1-3000AX	3000	alinox / alinox
CDA/FR1-1200NA	1200	anoda / anodized
CDA/FR1-2500 NA	2500	anoda / anodized
CDA/FR1-3000NA	3000	anoda / anodized

materiał: aluminium materiał: aluminium

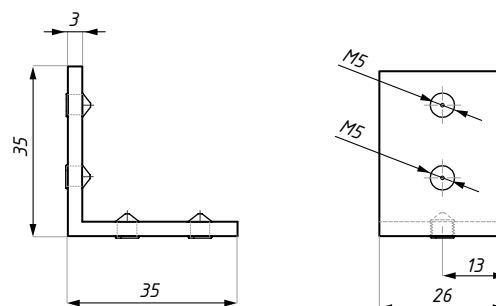
**CDA/FR2**Maskownica profilu ościeżnicowego  
Door frame cover

Kod / Code	Długość (mm) Length (mm)	Wykończenie Finish
CDA/FR2-1200AX	1200	alinox / alinox
CDA/FR2-2500AX	2500	alinox / alinox
CDA/FR2-3000AX	3000	alinox / alinox
CDA/FR2-1200NA	1200	anoda / anodized
CDA/FR2-2500NA	2500	anoda / anodized
CDA/FR2-3000NA	3000	anoda / anodized

materiał: aluminium materiał: aluminium

## CDA/FR-BRACKET

Kątownik montażowy górny do łączenia profili ościeżnicowych  
Top bracket for connecting door frame



**Kod / Code**

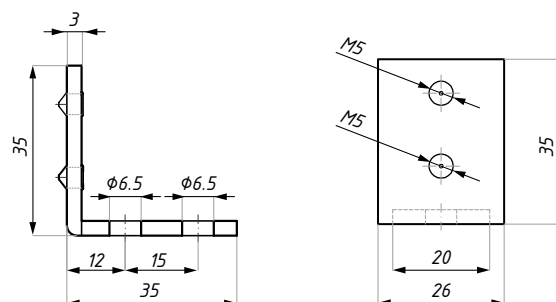
CDA/FR-BRACKET

**Materiał / Material**

stal / steel

## CDA/FR-M-BRACKET

Kątownik montażowy podłogowy  
Floor mounting bracket



**Kod / Code**

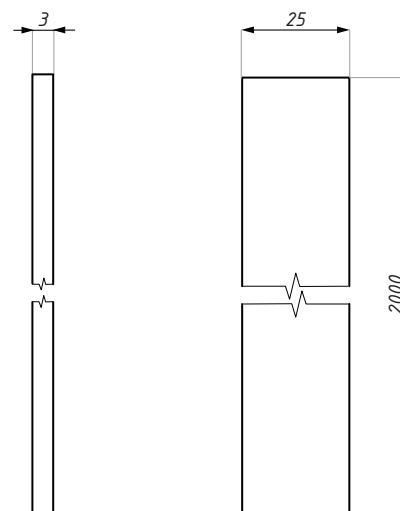
CDA/FR-M-BRACKET

**Materiał / Material**

stal / steel

## CDA/FR-PWZM

Płaskownik wzmacniający  
Flat bar



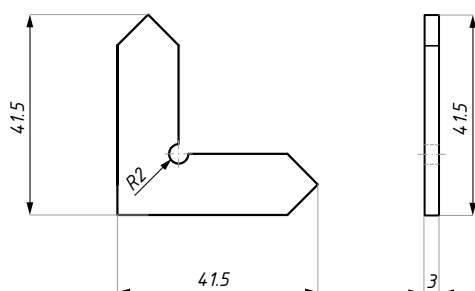
**Kod / Code**

CDA/FR-PWZM

**Materiał / Material**

aluminium / aluminium

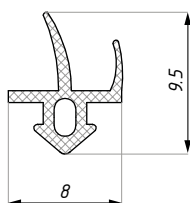
Rozwiązanie opcjonalne / Optional solution

**CDA/FR-F-BRACKET**Kątownik stabilizujący  
Corner bracket**Kod / Code**

CDA/FR-F-BRACKET

**Materiał / Material**

stal / steel

**CDA/FR-U01**Uszczelka ościeżnicowa  
Door frame seal**Kod / Code**

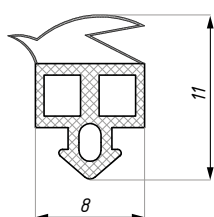
CDA/FR-U01

**Materiał / Material**

EPDM / EPDM rubber

Dla zawiasów: CR311 i CR 312, GST

For hinge: CR311 i CR 312, GST

**CDA/FR-U02**Uszczelka ościeżnicowa  
Door frame seal**Kod / Code**

CDA/FR-U02

**Materiał / Material**

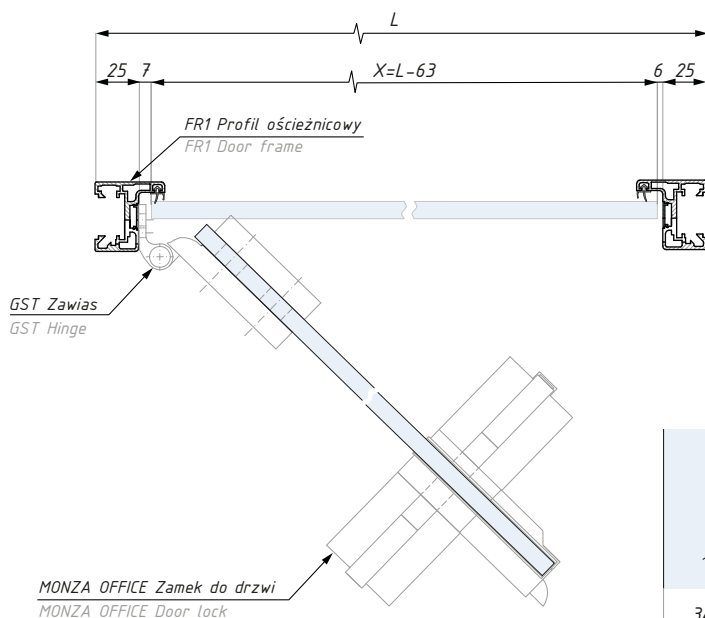
EPDM / EPDM rubber

Dla zawiasów: HR 311

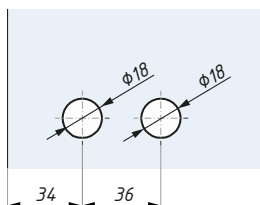
For hinge: HR 311

## MONZA OFFICE

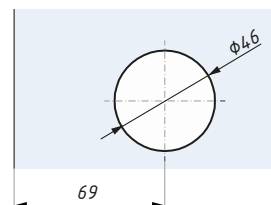
Schemat montażu: zamki i zawias z serii MONZA OFFICE  
Installation scheme: MONZA OFFICE locks and hinge



$L$  = szerokość ościeżnicy  
 $X$  = szerokość tafli drzwi  
 $L$  = door frame width  
 $X$  = door width



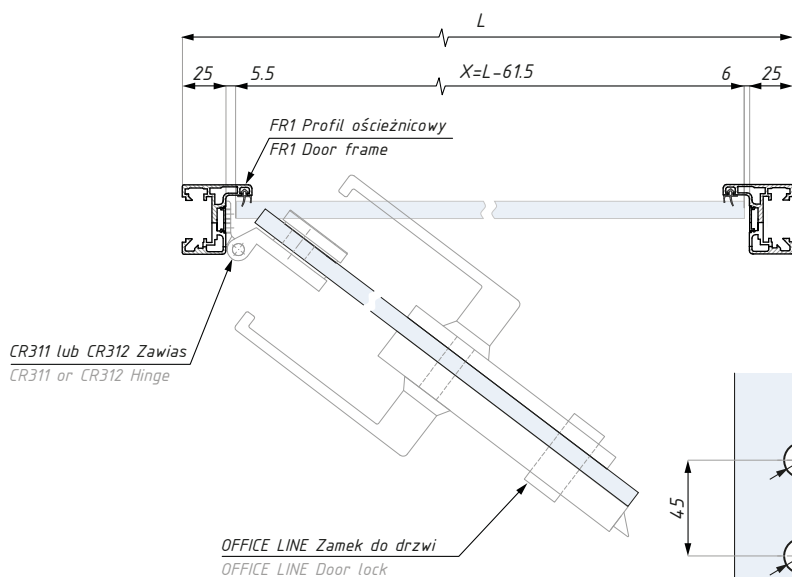
Przygotowanie szkła pod zawias GST  
Glass preparation for hinge GST



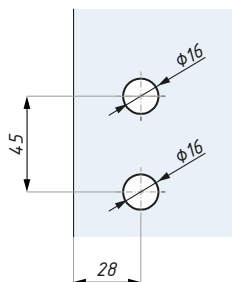
Przygotowanie szkła pod zamki MONZA OFFICE  
Glass preparation for MONZA OFFICE locks

## OFFICE LINE

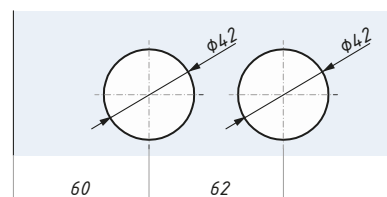
Schemat montażu: zamki i zawiasy z serii OFFICE LINE  
Installation scheme: OFFICE LINE locks and hinges



$L$  = szerokość ościeżnicy  
 $X$  = szerokość tafli drzwi  
 $L$  = door frame width  
 $X$  = door width



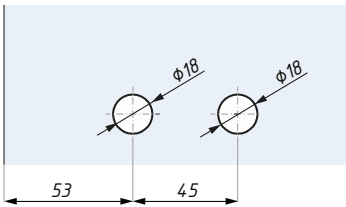
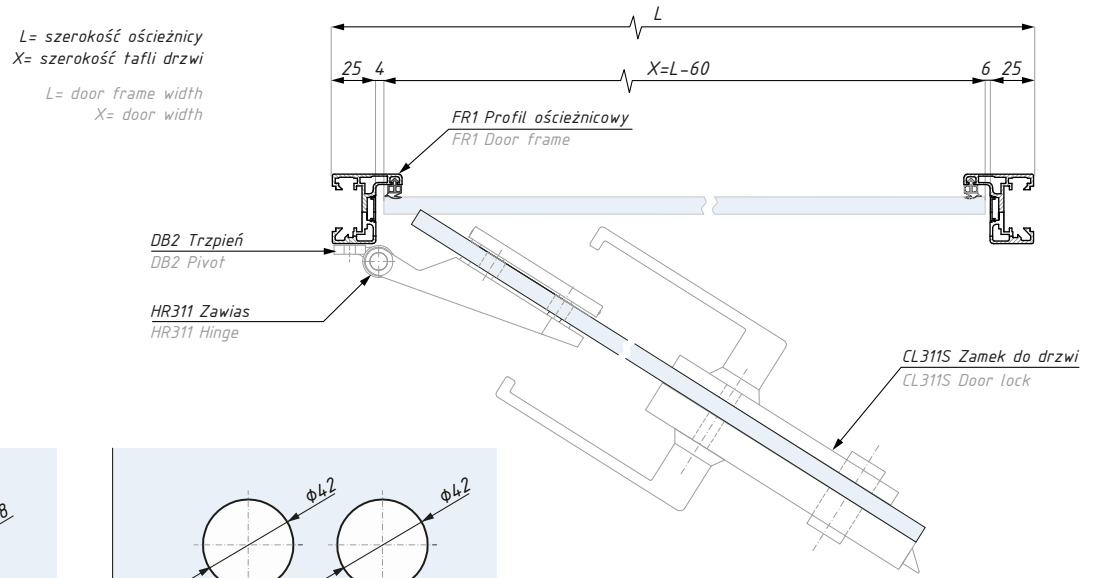
Przygotowanie szkła pod zawiasy CR311 i CR312  
Glass preparation for hinges CR311 i CR312



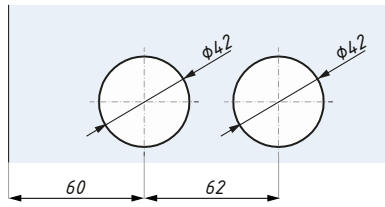
Przygotowanie szkła pod zamki OFFICE LINE  
Glass preparation for OFFICE LINE locks

## OFFICE LINE

Schemat montażu: zamki i zawias z serii OFFICE LINE  
 Installation scheme: OFFICE LINE locks and hinge



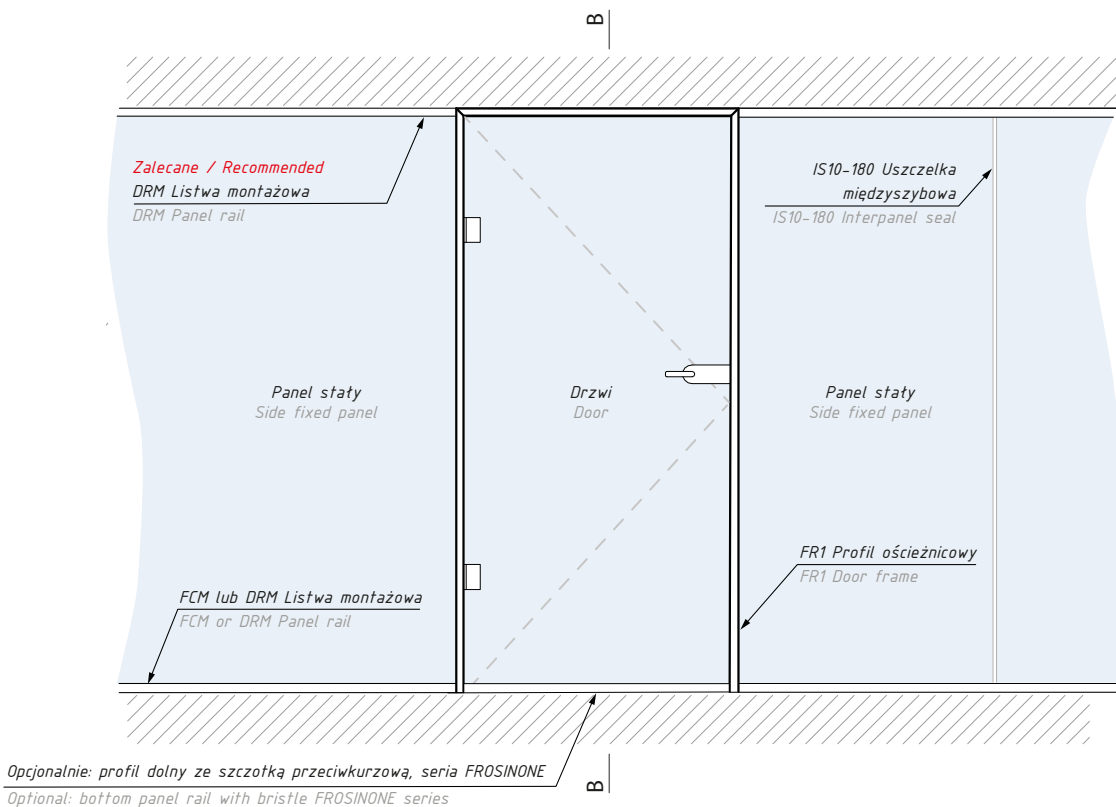
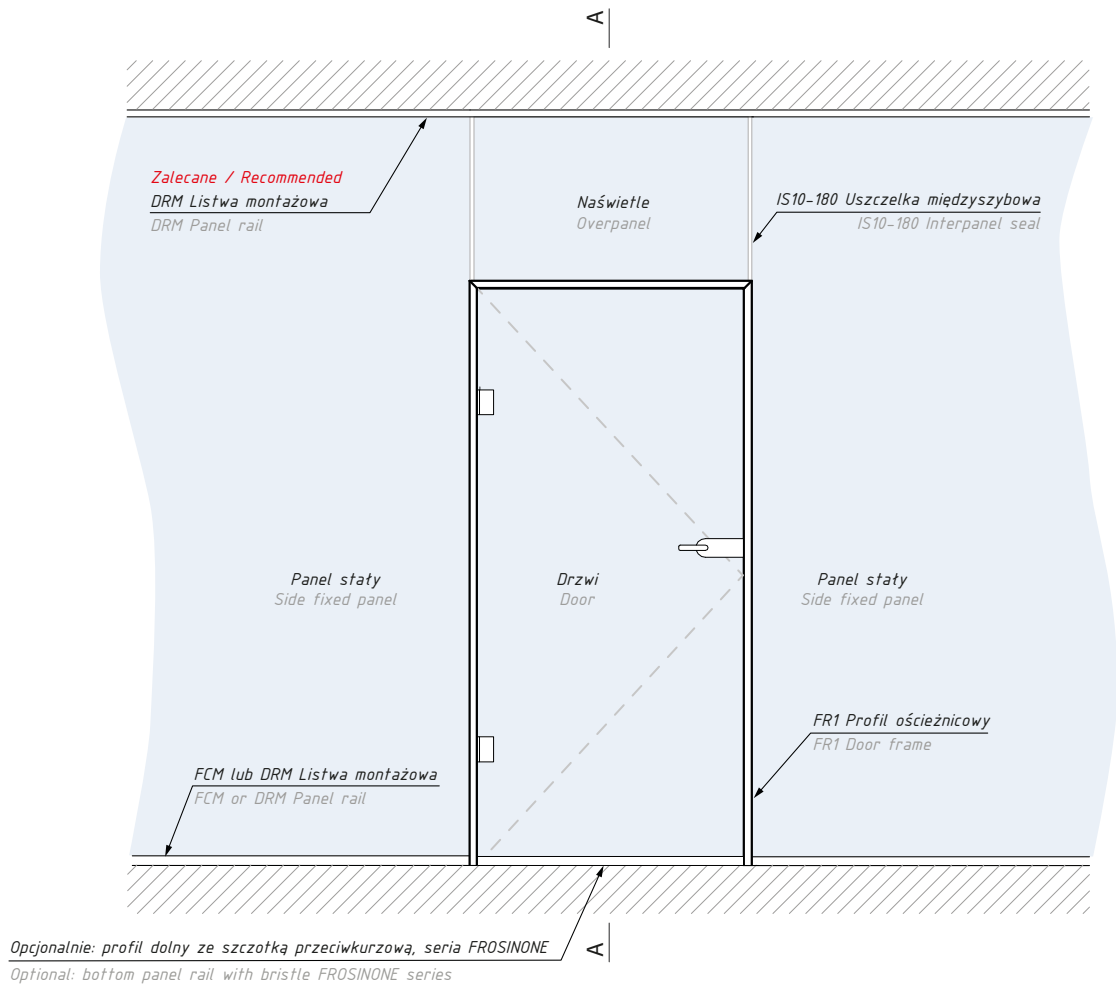
Przygotowanie szkła pod zawias HR311  
 Glass preparation for hinge HR311



Przygotowanie szkła pod zamki OFFICE LINE  
 Glass preparation for OFFICE LINE locks

## Profil ościeżnicowy PALERMO

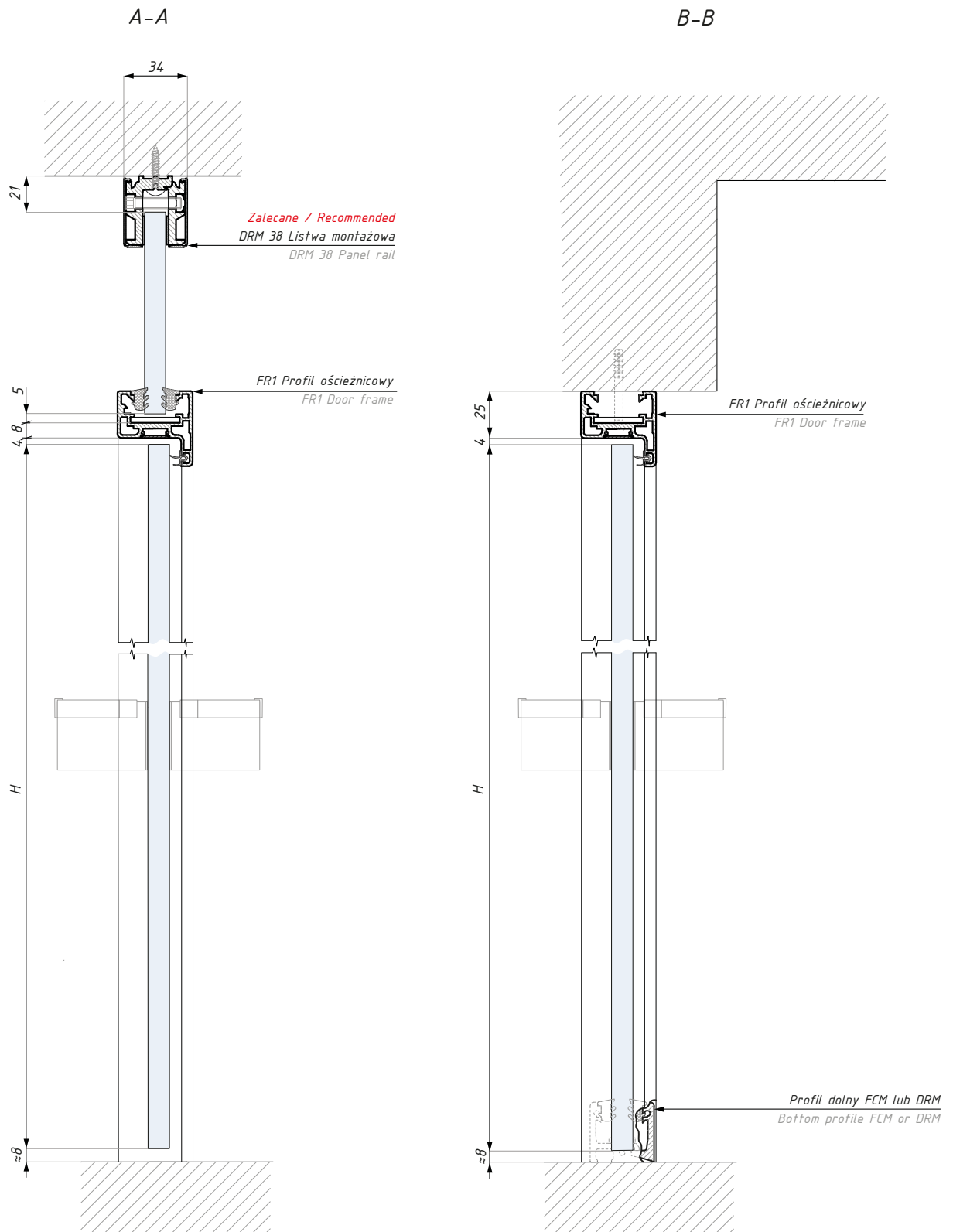
Widok: profil ościeżnicowy PALERMO  
View: door frame PALERMO





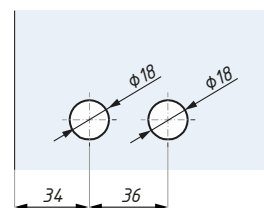
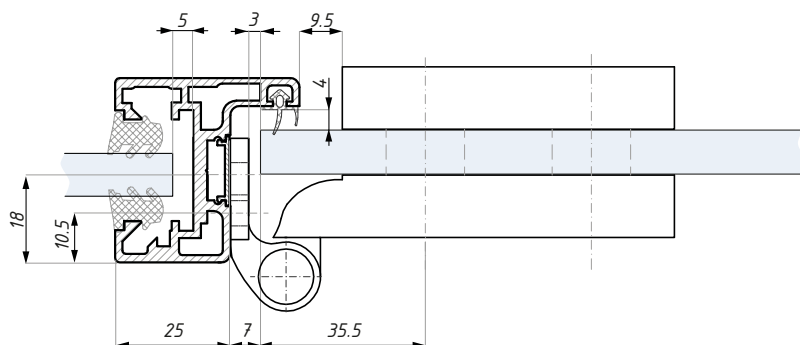
## Profil ościeżnicowy PALERMO

Przekrój: profil ościeżnicowy PALERMO  
Section: door frame PALERMO



## MONZA OFFICE

Montaż z zawiasem GST  
Montage with hinge GST



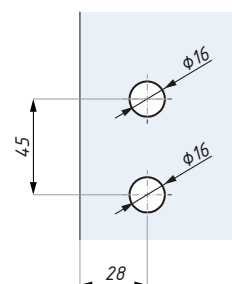
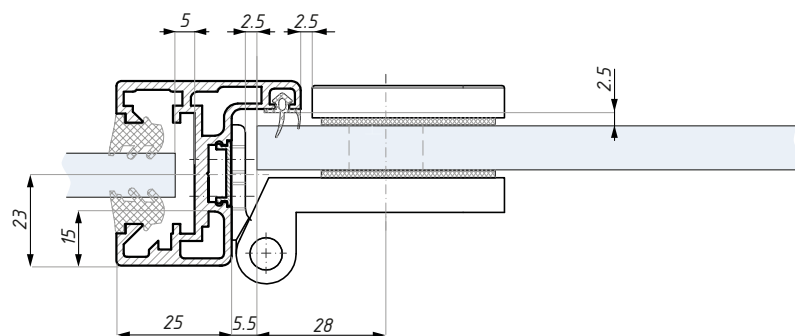
Przygotowanie szkła pod zawias GST  
Glass preparation for hinge GST

Zalecane mocowanie zawiasów: śruby M5x14 z nitonakrętką (we własnym zakresie)  
Recommended hinge fixing: M5x14 screws with blind rivet nut (not supplied)

Opcjonalnie: montaż z płaskownikiem FR-PWZM / Optional: fixing with flat bar FR-PWZM

## OFFICE LINE

Montaż z zawiasem CR311 lub CR312  
Montage with hinge CR311 or CR312



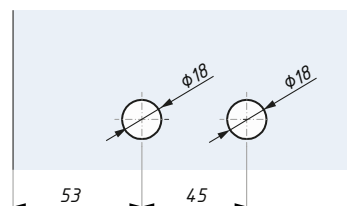
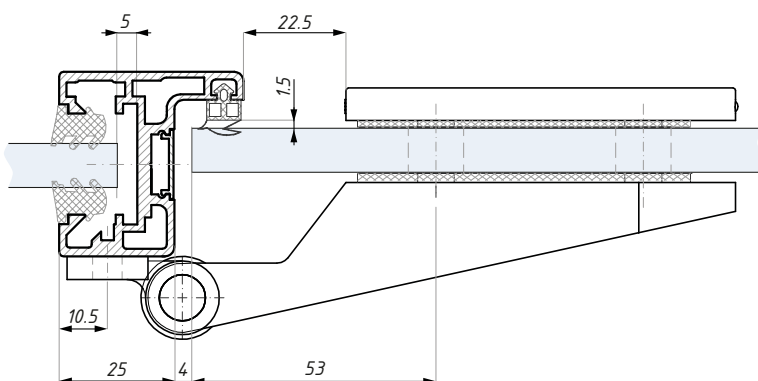
Przygotowanie szkła pod zawias CR311 lub CR312  
Glass preparation for hinge CR311 or CR312

Zalecane mocowanie zawiasów: śruby M5x14 z nitonakrętką (we własnym zakresie)  
Recommended hinge fixing: M5x14 screws with blind rivet nut (not supplied)

Opcjonalnie: montaż z płaskownikiem FR-PWZM / Optional: fixing with flat bar FR-PWZM

## OFFICE LINE

Montaż z zawiasem HR311 z trzpieniem DB2  
Montage with hinge HR311 with frame pivot DB2

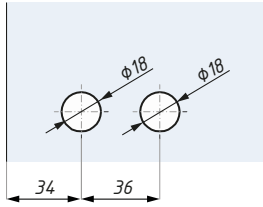


**UWAGA:** Nietypowe przygotowanie szkła pod zawias HR311  
**ATTENTION:** Untypical glass preparation for hinge HR311

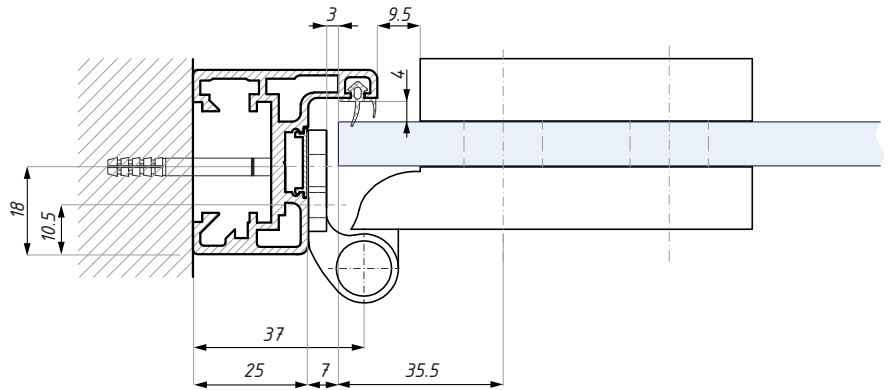
Zalecane mocowanie zawiasów: śruby M6x12 z nitonakrętką (we własnym zakresie)  
Recommended hinge fixing: M6x12 screws with blind rivet nut (not supplied)

## MONZA OFFICE

Montaż z zawiasem GST  
Montage with hinge GST

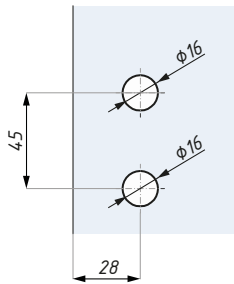


Przygotowanie szkła pod zawias GST  
Glass preparation for hinge GST

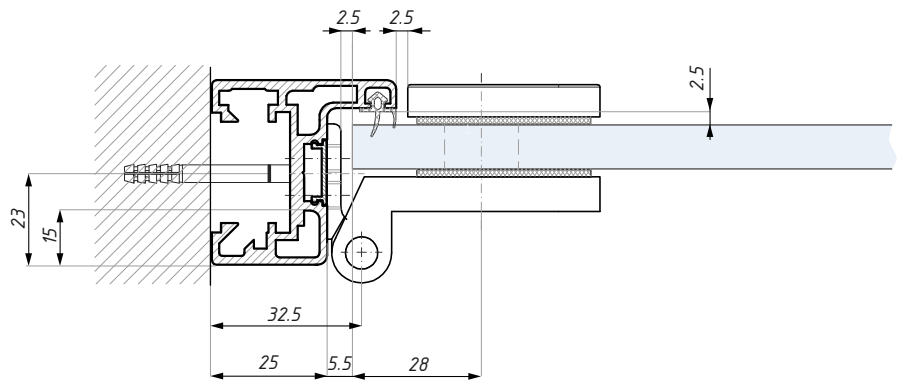


## OFFICE LINE

Montaż z zawiasem CR311 lub CR312  
Montage with hinge CR311 or CR312

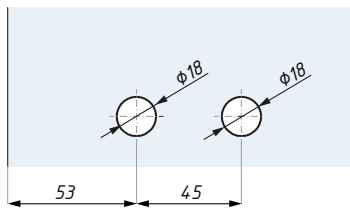


Przygotowanie szkła pod zawias CR311 lub CR312  
Glass preparation for hinge CR311 or CR312

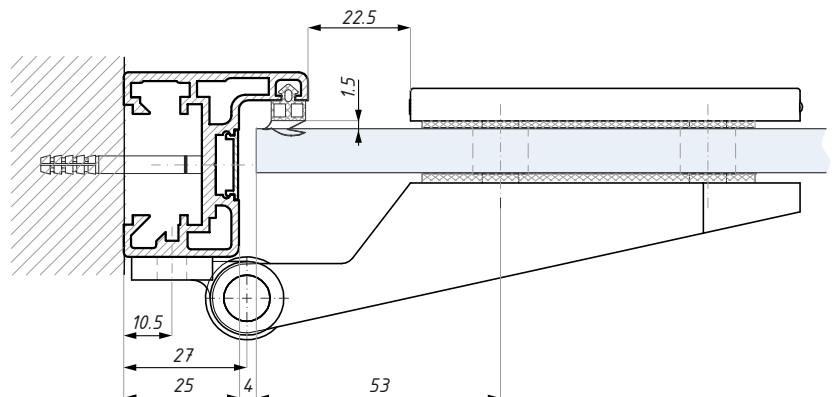


## OFFICE LINE

Montaż z zawiasem HR311 z trzpieniem DB2  
Montage with hinge HR311 with frame pivot DB2

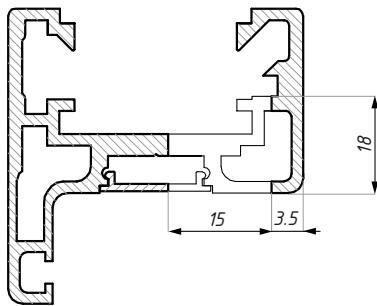


**UWAGA:** Nietypowe przygotowanie szkła pod zawias HR311  
**ATTENTION:** Untypical glass preparation for hinge HR311



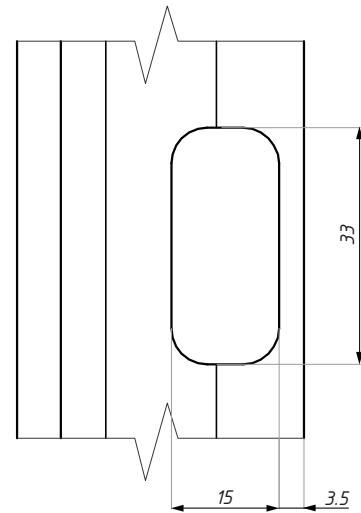
## PALERMO - FREZOWANIE

Frezowanie pod zamki do drzwi  
Milling for locks



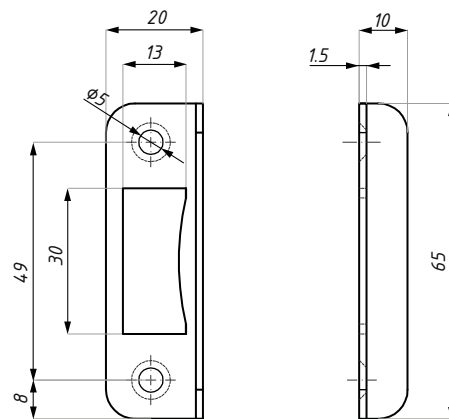
Frezowanie profilu ościeżnicowego wg wskazań / Door frame milling

Prosimy o wskazanie wysokości frezowania, od dolnej krawędzi profilu ościeżnicowego  
Please specify height of the milling



## CDA/FR-PCL

Płytko do zamków z serii OFFICE LINE  
Plate for locks OFFICE LINE series



**Kod / Code**

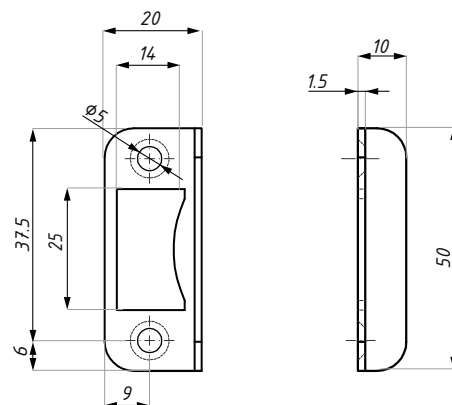
CDA/FR-PCL

**Materiał / Material**

stal / steel

## CDA/FR-PMON

Płytko do zamków z serii MONZA  
Plate for locks MONZA series



**Kod / Code**

CDA/FR-PMON

**Materiał / Material**

stal / steel